

#4

PATENT ABSTRACTS OF JAPAN

(11) Publication number: 07146995 A

(43) Date of publication of application: 06 . 06 . 95

(51) Int. Cl. **G08G 1/00**
G01S 5/14
G08G 1/13

(21) Application number: 05314210

(71) Applicant: NIPPONDENSO CO LTD

(22) Date of filing: 19 . 11 . 93

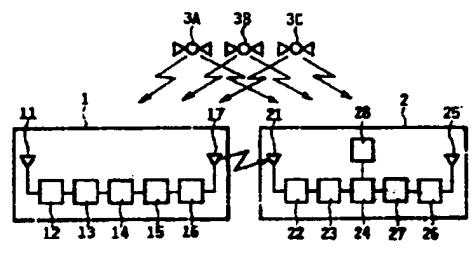
(72) Inventor: FUJIE FUMIAKI

(54) **MOBILE STATION POSITION MANAGEMENT SYSTEM**

(57) Abstract:

PURPOSE: To orient the movement position of a mobile station accurately at all times even if the position measurement signal of a GPS satellite varies.

CONSTITUTION: The mobile station is provided with a GPS antenna 1 and a GPS receiver 12 and a computer 14 orients its movement position with position measurement signals of GPS satellites 3A-3C and also sends the oriented movement position and orientation time to a base station 2 through a radio antenna 17. The computer 24 of the base station 2 orients its position through a GPS antenna 25 and a GPS receiver 26 with time and calculates the position error between its oriented position and its predetermined position. The calculated position error is stored in time series together with its calculation time and the position of the mobile station 1 is corrected based on the position error at the closest calculation time to the orientation time received from the mobile station 1.



COPYRIGHT: (C)1995,JPO

BEST AVAILABLE COPY

(19) 日本国特許庁 (J P)

(12) 公開特許公報 (A)

(11) 特許出願公開番号

特開平7-146995

(43) 公開日 平成7年(1995)6月6日

(51) IntCl ^o	識別記号	庁内整理番号	F I	技術表示箇所
G 0 8 G 1/00	D	7531-3H		
G 0 1 S 5/14		4240-5J		
G 0 8 G 1/13		7531-3H		

審査請求 未請求 請求項の数1 FD (全 5 頁)

(21) 出願番号 特願平5-314210

(22) 出願日 平成5年(1993)11月19日

(71) 出願人 000004260

日本電装株式会社

愛知県刈谷市昭和町1丁目1番地

(72) 発明者 藤江 文明

愛知県刈谷市昭和町1丁目1番地 日本電

装株式会社内

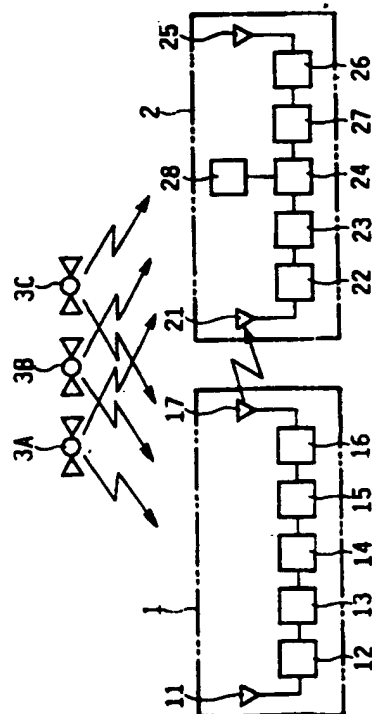
(74) 代理人 弁理士 伊藤 求馬

(54) 【発明の名称】 移動局位置管理システム

(57) 【要約】

【目的】 GPS衛星の測位信号が変動しても常に正確な移動局の移動位置を標定できる。

【構成】 移動局1にはGPSアンテナ11とGPS受信機12が設けられ、コンピュータ14はGPS衛星3A~3Cの測位信号より自己の移動位置を標定するとともに、標定した移動位置と標定時刻を無線アンテナ17を経て基地局2へ送信する。基地局2のコンピュータ24は、GPSアンテナ25とGPS受信機26より経時的に自己の位置を標定し、標定された自己の位置と予め定められた自己の位置との位置誤差を算出する。算出された位置誤差はその算出時刻と共に時系列的に記憶され、移動局1より受信した標定時刻に最も近い算出時刻における位置誤差により、移動局1の位置が補正される。



【特許請求の範囲】

【請求項1】 GPS衛星の測位信号を受信して自己の移動位置を標定する手段と、標定した時刻を検出する手段と、上記移動位置と標定時刻を基地局へ送信する手段とを移動局に設け、一方、経時的に上記GPS衛星の測位信号を受信して自己の位置を標定する手段と、標定された自己の位置と予め定められた自己の位置との位置誤差を算出する手段と、算出された位置誤差をその算出時刻と共に時系列的に記憶する手段と、上記移動局より受信した標定時刻に最も近い上記算出時刻における位置誤差により上記移動位置を補正する手段とを基地局に設けたことを特徴とする移動局位置管理システム。

【発明の詳細な説明】

【0001】

【産業上の利用分野】本発明はGPS (Global Positioning System) 衛星を使用して移動局の位置を正確に標定する移動局位置管理システムに関する。

【0002】

【従来の技術】車両等に搭載されて移動する移動局の位置を正確に標定し管理するシステムは、ナビゲーションや交通管制等の各システムの前提となるものであり、近年、かかる移動局の位置検出に、米国の打ち上げたGPS衛星を利用することが試みられている。これは地球周回軌道を回る3個ないし4個の測位用静止衛星の発信電波を受信して、三角測量の原理により自己の位置を知るもので、地磁気センサを使用した場合の如き外乱の影響を受けることが少なく、また、ジャイロの如く相対位置しか知り得ないという問題もない。

【0003】しかし、GPS衛星からの測位信号は、主に米国の国防上の理由から意図的にその軌道データが変動させられており、正確な位置決めには未だ問題がある。そこで、例えば特開平4-354098号公報には、固定されてその位置が予め正確に決定されている基地局においてもGPS衛星の電波を受信し、測位された基地局の位置と実際の位置との誤差を算出して、この誤差を補正值として移動局より送信された移動位置のデータを補正するようにしたものが示されている。

【0004】

【発明が解決しようとする課題】しかし、上記公報記載のシステムでは、移動局で測位して移動位置データを発信した後、基地局において他の移動局のデータ処理が終わるまで処理が遅れたり、また、バケット交換網等の中継装置を持つ通信手段を使用する場合にはトラヒック混雑等で通信が遅れると、この遅れ時間の間に補正值 (GPS衛星の軌道データ中に含まれる誤差量) が変化してしまい、先に標定された当該移動局の位置を適正に補正することができないという問題がある。

【0005】ここでトラヒック混雑について図5を使用して説明する。図において、ネットワークセンタ6、複

数の制御局4A、4B、複数の基地局2A、2Bがバケット交換網5により互いに結ばれている。移動局1Aからのデータは無線により制御局4Aへ送信され、バケット交換網5を通してネットワークセンタ6に送られる。ネットワークセンタ6ではデータ中に含まれる送り先の情報から該当の基地局、例えば2Aにバケット交換網5を通してデータを送る。ここで、他の移動局1Bからも制御局4Bを経てネットワークセンタ6に対して通信要求があると、ネットワークセンタ6ではこれらのデータ通信を順番に処理することになるから、通信要求が多数重なっていわゆるトラヒックが混雑し、通信に遅れが生じることになる。

【0006】本発明はかかる課題を解決するもので、GPS衛星の測位信号が変動しても常に正確な移動局の移動位置を標定できる移動局位置管理システムを提供することを目的とする。

【0007】

【課題を解決するための手段】本発明の構成を図4で説明すると、GPS衛星の測位信号を受信して自己の移動位置を標定する手段と、標定した時刻を検出する手段と、上記移動位置と標定時刻を基地局へ送信する手段とを移動局に設け、一方、経時的に上記GPS衛星の測位信号を受信して自己の位置を標定する手段と、標定された自己の位置と予め定められた自己の位置との位置誤差を算出する手段と、算出された位置誤差をその算出時刻と共に時系列的に記憶する手段と、上記移動局より受信した標定時刻に最も近い上記算出時刻における位置誤差により上記移動位置を補正する手段とを基地局に設けたものである。

【0008】

【作用】上記構成において、GPS衛星の測位信号が経時的に変動するとこれは基地局における位置誤差となって現れる。この位置誤差は基地局で時系列的に記憶され、移動局が自己の移動位置を標定した時刻に最も近い時刻における位置誤差により上記移動位置が補正される。したがって、GPS衛星の測位信号が経時的に変動してもこれに関係なく常に正確な移動位置が知られる。

【0009】

【実施例】図1には移動局位置管理システムの全体構成を示す。図において、移動局1は車両等に搭載されてその二次元座標、すなわち経度と緯度が時々刻々変化する。一方、基地局2は管理センター内に設置され、その経度と緯度は予め他の測量方法で正確に標定されており、変化しない。

【0010】経度と緯度の二次元座標を知るには視野内の3つのGPS衛星を使用すれば良い。そこで移動局1では、各GPS衛星3A、3B、3Cより発信される、軌道データおよび発信時刻データを含む測位信号をGPSアンテナ11で受け、これをGPS受信機12で復調してインターフェース13を介してコンピュータ14に

取り込む。コンピュータ 1 4 では後述する手順で信号処理を行い、処理後の信号をインターフェース 1 5 を介して無線送信機 1 6 に送り、ここで変調して無線アンテナ 1 7 を経て基地局 2 へ送信する。

【0011】基地局 2 では無線アンテナ 2 1 で上記移動局 1 から発信された変調信号を受信し、無線受信機 2 2 で復調してインターフェース 2 3 を介しコンピュータ 2 4 へ入力する。また、GPS アンテナ 2 5 と GPS 受信機 2 6 により上記 GPS 衛星 3 A、3 B、3 C からの測位信号を受信復調し、インターフェース 2 7 を介してコンピュータ 2 4 へ入力する。コンピュータ 2 4 は後述の手順で移動局 1 の移動位置を標定し、これをディスプレイ 2 8 の地図上に表示する。

【0012】図 2 には、移動局 1 のコンピュータの信号処理手順を示す。ステップ 1 0 1 で以後の処理に必要な各種フラグ等の初期化を行う。続いて基地局 2 への送信タイミングであるか確認する(ステップ 1 0 2)。この送信タイミングは前回の送信から一定時間経過したことを確認するものである。送信タイミングであれば、GPS 衛星 3 A、3 B、3 C からの測位信号に基づいて公知の方法により移動局の経度 $x(t2)$ 、緯度 $y(t2)$ を標定する(ステップ 1 0 3)。ここで、 $t2$ は標定時刻である。続いて、ステップ 1 0 4 で移動局 1 が搭載された車両番号 n 、標定時刻 $t2$ 、移動位置 $(x(t2), y(t2))$ を基地局 2 へ送信する。

【0013】図 3 には、基地局 2 のコンピュータ 2 4 の信号処理手順を示す。ステップ 2 0 1 で以後の処理に必要な各種フラグ等の初期化を行い、移動局 1 からの受信があったか確認する(ステップ 2 0 2)。受信がない場合には GPS 衛星 3 A、3 B、3 C からの測位信号に基づいて基地局 2 の経度 $p(t1)$ 、緯度 $q(t1)$ を標定し(ステップ 2 0 3)、下式により経度および緯度の補正值(すなわち誤差量) $\delta x(t1)$ 、 $\delta y(t1)$ を算出する(ステップ 2 0 4)。

$$\delta x(t1) = p(t1) - P$$

$$\delta y(t1) = q(t1) - Q$$

ここで P 、 Q はそれぞれ基地局 2 の実際の経度と緯度で、予め他の測量方法で正確に決定されている。また、 $t1$ は標定時刻である。ステップ 2 0 5 では、標定時刻 $t1$ とこの時の上記補正值 $\delta x(t1)$ 、 $\delta y(t1)$ を、時刻 $t1$ の順序で時系列的にメモリ内に記憶保存しておく。

【0014】上記ステップ 2 0 2 で移動局 1 からの受信があった場合には、続いて車両番号 n 、標定時刻 $t2$ 、移動位置 $(x(t2), y(t2))$ の各データを取り込む(ステップ 2 0 6)。ステップ 2 0 7 では、メモリ内に記憶されている補正值のうち、同一の標定時刻(すなわち $t1 = t2$)における補正值 $(\delta x(t2), \delta y(t2))$ をメモリから読み出し、続いて、この補正值 $(\delta x(t2), \delta y(t2))$ を使用して下式により移動位置 $(x(t2), y(t2))$ を補正して、正確な位置 $(x'(t2), y'(t2))$ を得

る。

$$x'(t2) = x(t2) - \delta x(t2)$$

$$y'(t2) = y(t2) - \delta y(t2)$$

補正後の移動位置 $(x'(t2), y'(t2))$ はステップ 2 0 9 でディスプレイの地図上に表示される。

【0015】かくして、移動局 1 において GPS 測位された位置 $(x(t2), y(t2))$ を、これと同時刻 $t2$ に基地局 2 で GPS 測位した際の誤差量で補正しているから、補正後の位置 $(x'(t2), y'(t2))$ は GPS 衛星の測位信号の変動に無関係に、時刻 $t2$ における正確な車両位置を示している。

【0016】なお、移動局 1 の標定時刻 $t2$ に該当する基地局 2 の標定時刻 $t1$ がない場合には、最も近い標定時刻 $t1$ の補正值 $(\delta x(t1), \delta y(t1))$ を使用する。また、上記実施例では経度、緯度のみの二次元測位について説明したが、4 つの GPS 衛星を使用して高度を含めた三次元測位をする場合にも本発明が適用できることはもちろんである。

【0017】上記実施例では移動局において処理遅れがある場合を問題としたが、既に説明したように、移動局と基地局が無線で直接結ばれず、バケット通信網を介して結ばれる場合には通信のトラヒック遅れが無視できない大きさになることがあり、本発明が特に有効となる。

【0018】

【発明の効果】以上の如く、本発明の移動局位置管理システムによれば、測位信号が経時的に変動する GPS 衛星を使用して測位する場合に、基地局で他の移動局のデータ処理のために待ちが生じ、あるいは通信に遅延が生じて、各移動局の標定時における移動位置を常に正確に把握することができる。

【図面の簡単な説明】

【図 1】移動局位置管理システムの全体ブロック構成図である。

【図 2】移動局コンピュータの処理フローチャートである。

【図 3】基地局コンピュータの処理フローチャートである。

【図 4】クレーム対応図である。

【図 5】トラヒック混雑を説明するバケット通信網の構成図である。

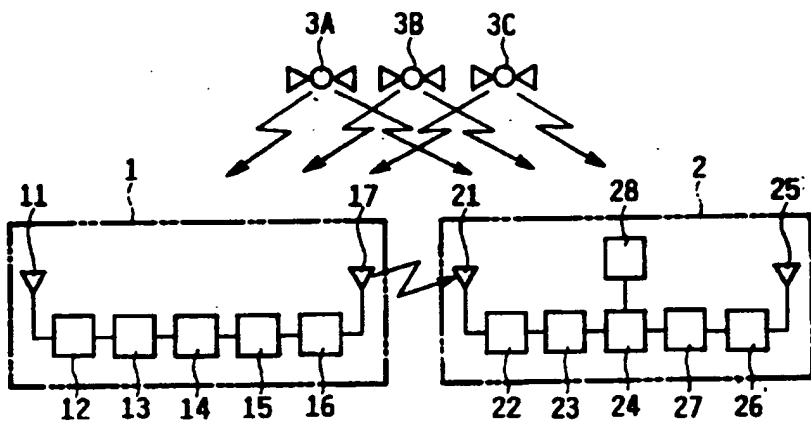
【符号の説明】

- 1 移動局
- 1 1 GPS アンテナ
- 1 2 GPS 受信機
- 1 4 コンピュータ
- 1 6 無線送信機
- 1 7 無線アンテナ
- 2 基地局
- 2 1 無線アンテナ
- 2 2 無線受信機

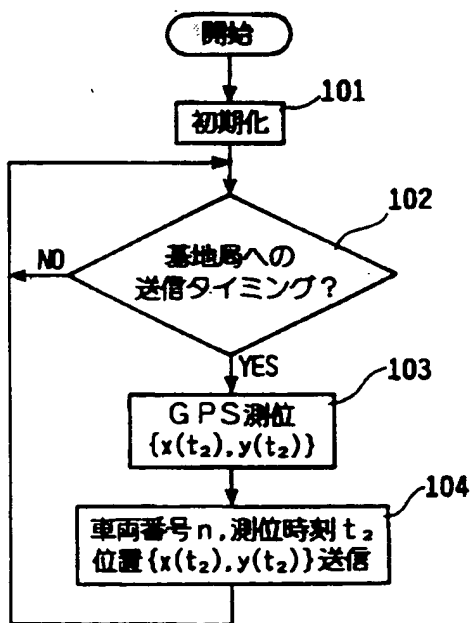
- 24 コンピュータ
- 25 GPSアンテナ
- 26 GPS受信機

- 28 ディスプレイ
- 3A, 3B, 3C GPS衛星

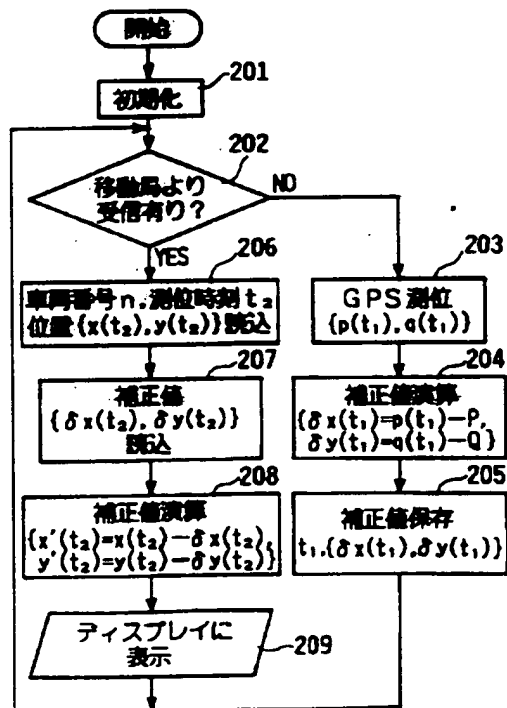
【図1】



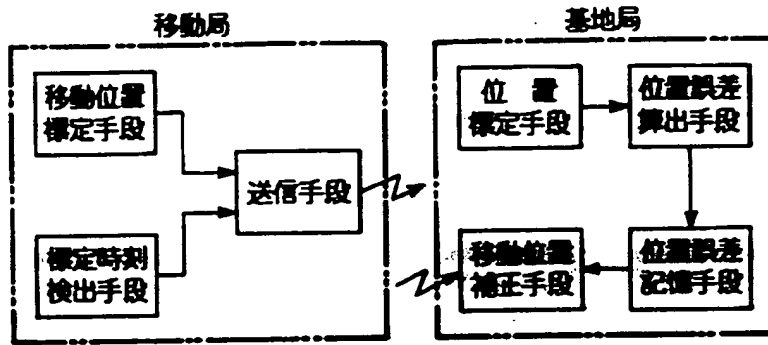
【図2】



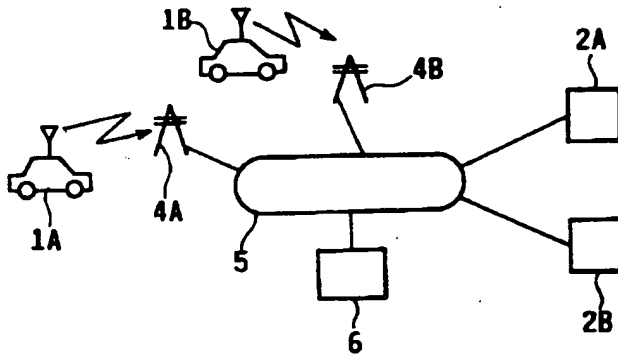
【図3】



【図4】



【図5】



**This Page is Inserted by IFW Indexing and Scanning
Operations and is not part of the Official Record**

BEST AVAILABLE IMAGES

Defective images within this document are accurate representations of the original documents submitted by the applicant.

Defects in the images include but are not limited to the items checked:

- BLACK BORDERS
- IMAGE CUT OFF AT TOP, BOTTOM OR SIDES
- FADED TEXT OR DRAWING
- BLURRED OR ILLEGIBLE TEXT OR DRAWING
- SKEWED/SLANTED IMAGES
- COLOR OR BLACK AND WHITE PHOTOGRAPHS
- GRAY SCALE DOCUMENTS
- LINES OR MARKS ON ORIGINAL DOCUMENT
- REFERENCE(S) OR EXHIBIT(S) SUBMITTED ARE POOR QUALITY
- OTHER: _____

IMAGES ARE BEST AVAILABLE COPY.

As rescanning these documents will not correct the image problems checked, please do not report these problems to the IFW Image Problem Mailbox.